

ICS 13.220.10
C 84



中华人民共和国国家标准

GB 3445—2018
代替 GB 3445—2005

室内消火栓

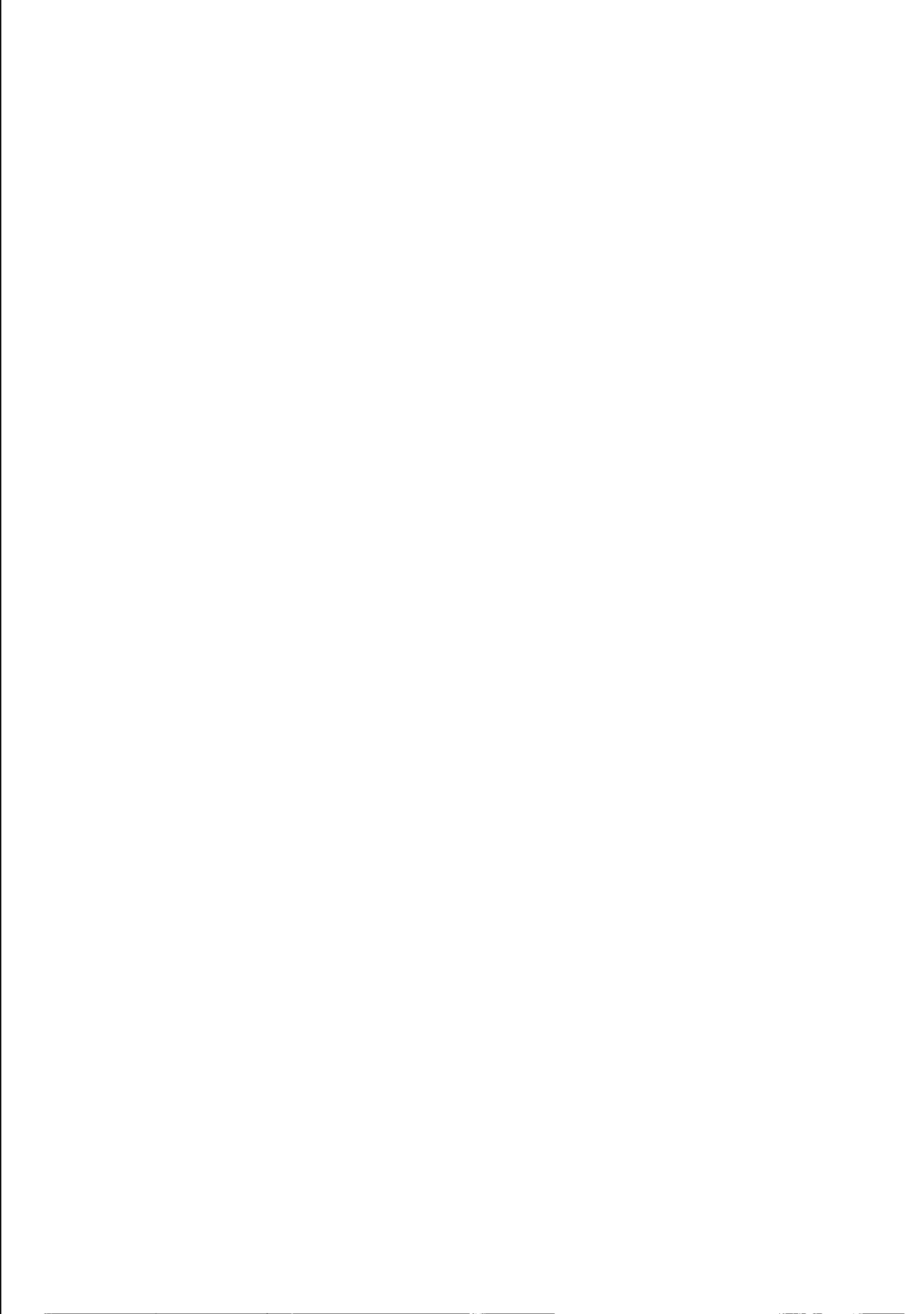
Indoor fire hydrant

2018-09-17 发布

2019-04-01 实施

国家市场监督管理总局 发布
中国国家标准化管理委员会





前 言

本标准的第5章、第7章和9.1.1为强制性的,其余为推荐性的。

本标准按照GB/T 1.1—2009给出的规则起草。

本标准代替GB 3445—2005《室内消火栓》。与GB 3445—2005相比除编辑性修改外主要技术变化如下:

- 增加了异径三通型室内消火栓的定义(见3.6);
- 修改了阀杆力学性能的抗拉强度、减压稳压性能等要求(见5.2.3、5.13.2,2005年版的5.2.3、5.14.2);
- 增加了旋转型室内消火栓旋转部位、手轮材料的要求(见5.2.6、5.2.7)。

本标准由中华人民共和国公安部提出并归口。

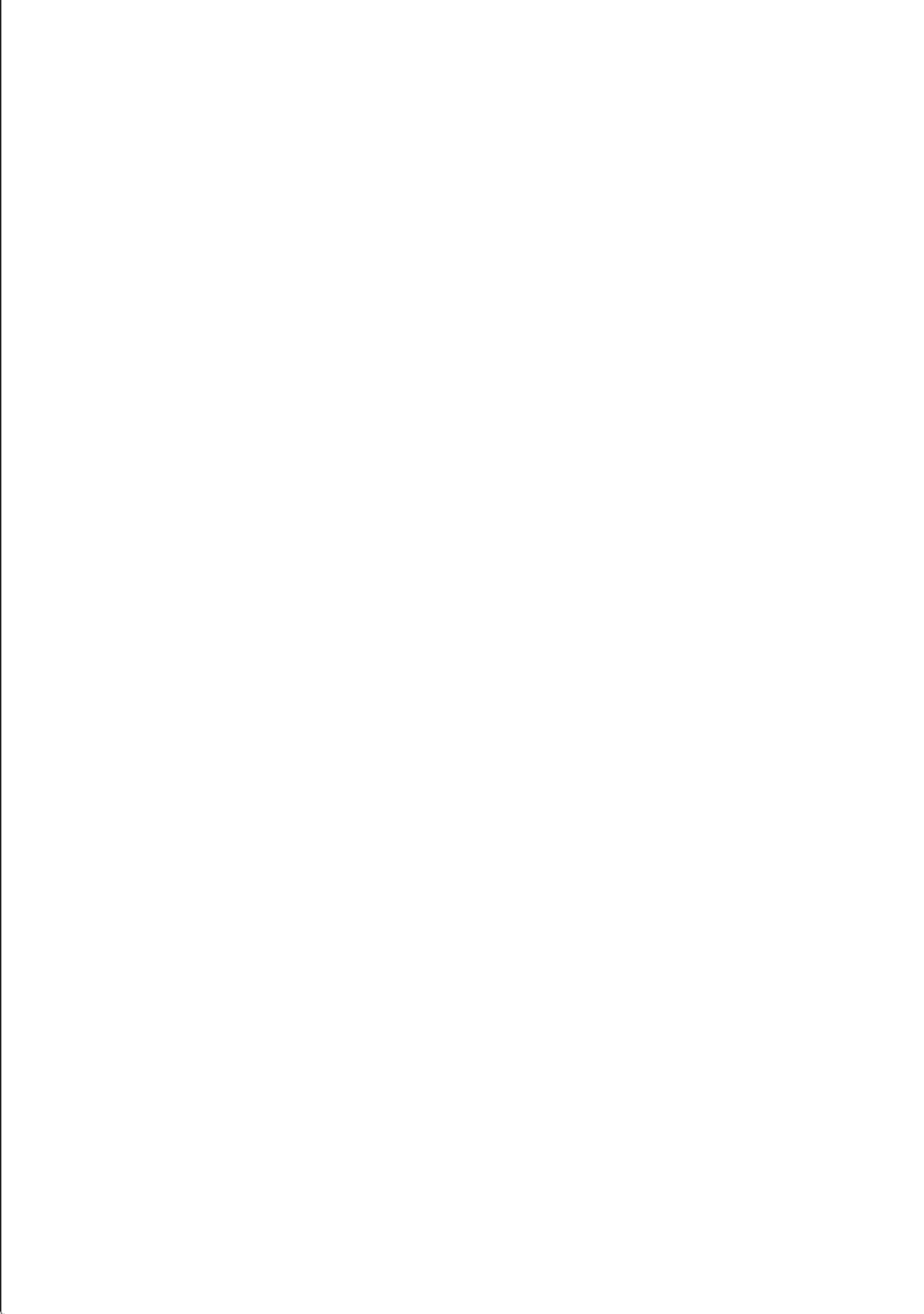
本标准负责起草单位:公安部天津消防研究所。

本标准参加起草单位:天广消防股份有限公司、福建闽山消防有限公司。

本标准主要起草人:王舒艳、周世楠、张丽梅、李亚男、陈启元、李国彪、陈秀玉、黄种斗。

本标准所代替标准的历次版本发布情况为:

- GB 3445—1982、GB 3445—1993、GB 3445—2005。



室内消火栓

1 范围

本标准规定了室内消火栓的术语和定义、分类、型号和基本参数、技术要求、试验方法、检验规则、使用说明书、标志、包装、运输和贮存。

本标准适用于室内消火栓。

2 规范性引用文件

下列文件对于本文件的应用是必不可少的。凡是注日期的引用文件,仅注日期的版本适用于本文件。凡是不注日期的引用文件,其最新版本(包括所有的修改单)适用于本文件。

GB/T 191 包装储运图示标志

GB/T 228.1 金属材料 拉伸试验 第1部分:室温试验方法

GB/T 1176 铸造铜及铜合金

GB/T 1804—2000 一般公差 未注公差的线性和角度尺寸的公差

GB/T 4423 铜及铜合金拉制棒

GB/T 9439 灰铸铁件

GB/T 9969 工业产品使用说明书 总则

GB 12514(所有部分) 消防接口

JB/T 7273.3 手轮

3 术语和定义

下列术语和定义适用于本文件。

3.1

旋转型室内消火栓 rotatable indoor fire hydrant

栓体可相对于与进水管路连接的底座水平 360°旋转的室内消火栓。

3.2

减压型室内消火栓 pressure-reducing indoor fire hydrant

通过设置在栓内或栓体进、出水口的节流装置,实现降低栓后出口压力的室内消火栓。

3.3

旋转减压型室内消火栓 rotatable pressure-reducing indoor fire hydrant

同时具有旋转和减压功能的室内消火栓。

3.4

减压稳压型室内消火栓 pressure reducing and stabilizing indoor fire hydrant

在栓体内或栓体进、出水口设置自动节流装置,依靠介质本身的压力,改变节流装置的节流面积,将规定范围内的进水口压力减至某一需要的压力,并使出水口压力自动保持稳定的室内消火栓。

3.5

旋转减压稳压型室内消火栓 rotatable pressure reducing and stabilizing indoor fire hydrant

同时具有旋转和减压稳压功能的室内消火栓。

3.6

异径三通型室内消火栓 **reducing tee indoor fire hydrant**

在栓体的进水口侧增加一公称通径 25 mm 的出水口,用于连接消防软管卷盘或轻便消防水龙进水阀的室内消火栓。

4 分类、型号和基本参数

4.1 分类

4.1.1 按出水口型式可分为:

- a) 单出口室内消火栓(代号略);
- b) 双出口室内消火栓(代号 S)。

4.1.2 按栓阀数量可分为:

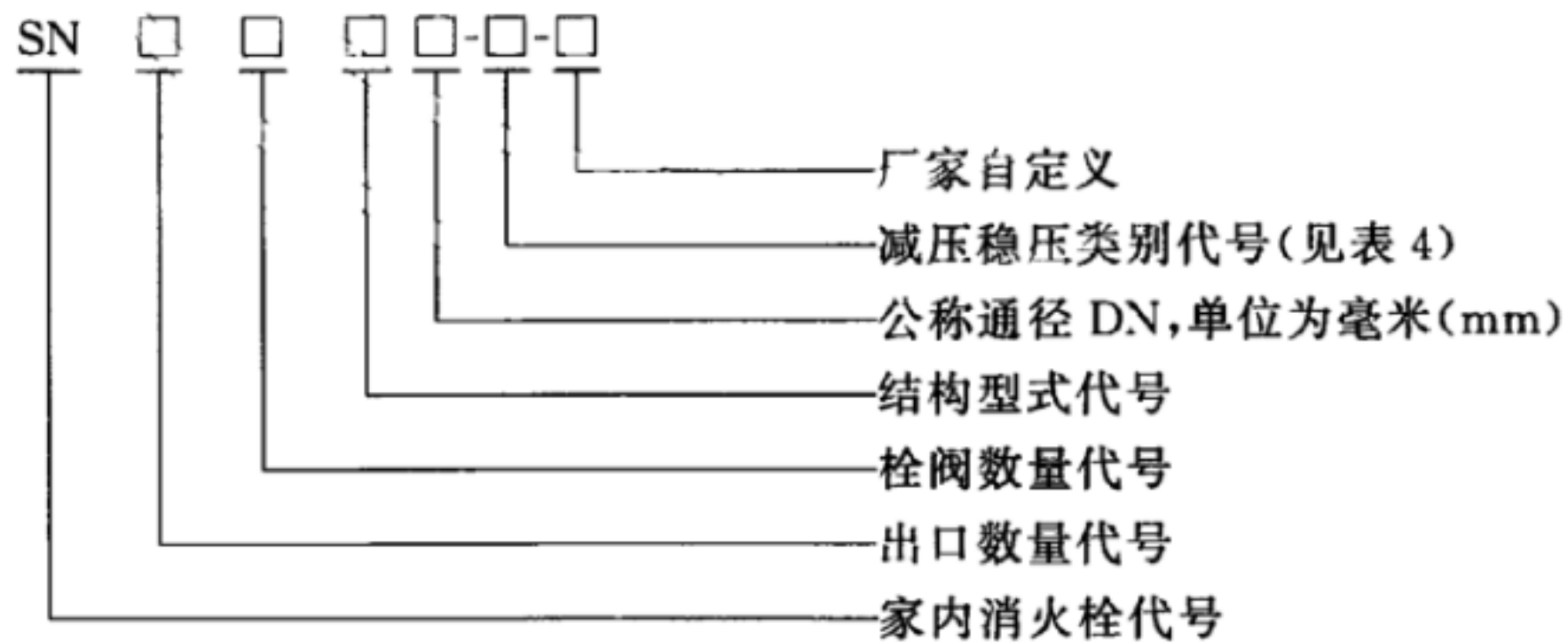
- a) 单阀室内消火栓(代号略);
- b) 双阀室内消火栓(代号 S)。

4.1.3 按结构型式可分为:

- a) 直角出口型室内消火栓(代号略);
- b) 45°出口型室内消火栓(代号 A);
- c) 旋转型室内消火栓(代号 Z);
- d) 减压型室内消火栓(代号 J);
- e) 旋转减压型室内消火栓(代号 ZJ);
- f) 减压稳压型室内消火栓(代号 W);
- g) 旋转减压稳压型室内消火栓(代号 ZW);
- h) 异径三通型室内消火栓(代号 Y)。

4.2 型号

室内消火栓型号编制按以下规定:



示例 1:

公称通径为 50 mm 的直角单阀单出口型室内消火栓型号可表示为:SN50。

示例 2:

公称通径为 65 mm、双出口双阀、减压稳压类别代号为 I 的室内消火栓型号可表示为:SNSSW65- I。

4.3 基本参数

室内消火栓的基本参数见表 1。

表 1 基本参数

公称通径 DN mm	公称压力 PN MPa	适用介质
25、50、65	1.6	水、泡沫混合液

5 技术要求

5.1 外观质量

- 5.1.1 铸件表面应无结疤、毛刺、裂纹和缩孔等缺陷。
- 5.1.2 铸铁阀体外部应涂红色漆；内表面应涂防锈漆或采用其他防腐处理；手轮应涂黑色漆。
- 5.1.3 外部漆膜应光滑、平整、色泽一致，无气泡、流痕、皱纹等缺陷，无明显碰、划等现象。

5.2 材料

- 5.2.1 室内消火栓的阀体、阀盖、阀瓣应采用符合 GB/T 9439 规定的灰铸铁 HT200 或机械性能不低于 HT200 的其他金属材料。
- 5.2.2 室内消火栓的阀座、阀杆螺母应采用符合 GB/T 1176 规定的铜合金 ZCuZn38 或强度及耐腐蚀性能不低于 ZCuZn38 的金属材料。
- 5.2.3 室内消火栓的阀杆应采用符合 GB/T 4423 规定的铅黄铜棒 HPb59-1 或力学性能、耐腐蚀性能不低于 HPb59-1 的其他金属材料。阀杆的力学性能按 6.2 规定的方法试验，其抗拉强度应大于 390 N/mm^2 。
- 5.2.4 J 型、ZJ 型、W 型、ZW 型室内消火栓的节流装置应采用符合 GB/T 1176 规定的铸造铜合金或性能不低于铸造铜合金的其他金属材料。
- 5.2.5 J 型、ZJ 型、W 型、ZW 型室内消火栓的弹簧应采用抗腐蚀或经过防腐处理的材料。
- 5.2.6 Z 型室内消火栓旋转部位的材料应采用铜合金或奥氏体不锈钢等耐腐蚀材料制作。
- 5.2.7 室内消火栓的手轮应采用符合 GB/T 9439 规定的灰铸铁 HT200 或机械性能不低于 HT200 的其他金属材料，当使用碳钢材料制造时，其材料厚度不应小于 1.5 mm。

5.3 基本尺寸与公差

室内消火栓的基本尺寸应符合表 2 的规定。尺寸公差应符合 GB/T 1804—2000 中 V 级的规定。

5.4 消防接口

室内消火栓选配的消防接口应为 KN 型内扣式消防接口，性能应符合 GB 12514 的规定。

表 2 基本尺寸

公称通径 DN mm	型号	进水口		基本尺寸 mm		
		管螺纹	螺纹深度 mm	关闭后高度	出水口 中心高度	阀杆中心距接 口外沿距离
25	SN25	Rp 1	18	≤135	48	≤82

表 2 (续)

公称通径 DN mm	型号	进水口		基本尺寸 mm		
		管螺纹	螺纹深度 mm	关闭后高度	出水口 中心高度	阀杆中心距接 口外沿距离
50	SN50	Rp 2	22	≤185	65	≤110
	SNZ50			≤205	65~70	
	SNSS50	Rp 2½	25	≤230	100	≤120
65	SN65	Rp 2½	25	≤205	70	≤120
	SNZ65			≤225	70~110	≤126
	SNJ65					
	SNZJ65					
	SNW65					
	SNZW65					
	SN65-Y*	≤235				
SNSS65	Rp 3	25	≤270	110		
SNSSJ65						
SNSSW65						

* 异径三通型室内消火栓在进水口侧增加的出水口的公称通径应为 25 mm。

5.5 手轮

手轮的型式应符合 JB/T 7273.3 的规定。手轮直径应符合表 3 的规定。其尺寸的公差应符合 GB/T 1804—2000 中 V 级的规定。手轮轮缘上应有永久性的表示开关方向的箭头和字样。

表 3 手轮直径

单位为毫米

室内消火栓公称通径 DN	手轮直径
25	80
50	120
65	

5.6 螺纹

室内消火栓的进水口应为圆柱管螺纹,其进水口的螺纹尺寸应符合表 3 的规定;阀杆与阀杆螺母应为梯形螺纹。

5.7 阀杆升降性能

装配好的室内消火栓阀杆升降应平稳、灵活,不应有卡阻和松动现象。按 6.7 规定的方法试验,旋转阀杆的最大力矩不应超过 8.0 N·m。

5.8 旋转性能

按 6.8 规定对装配好的 Z 型、ZJ 型及 ZW 型室内消火栓进行旋转性能试验时,阀体应能 360° 旋转,且转动应灵活,旋转阀体的最大力矩不应超过 10.0 N·m。

5.9 开启高度

除减压、减压稳压型室内消火栓外,其他型室内消火栓开启高度应不小于 1/3 DN(DN 为室内消火栓的公称通径)。

5.10 水压强度

按 6.10 规定对阀体、阀盖的强度和材料紧密性进行水压强度试验时,阀体和阀盖应能承受 2.4 MPa 压力,持续 2 min 不应有破裂和渗漏现象。

5.11 密封性能

按 6.11 规定对装配好的室内消火栓进行水压密封试验时,各密封部位应能承受 1.6 MPa 压力,持续 2 min 不应有渗漏现象。

5.12 压力损失

除减压、减压稳压型室内消火栓外,其他型室内消火栓应按 6.12 规定进行试验,在进口流速为 2.5 m/s 条件下,因水力摩阻而产生的压力损失不应超过 0.02 MPa。

5.13 减压、减压稳压性能及流量

5.13.1 减压性能及流量

减压型室内消火栓按 6.13.1 的规定进行试验,其进、出口的压力值应由生产单位提供,出水口压力的允差应为 ±0.02 MPa,且流量应大于 5.0 L/s。

5.13.2 减压稳压性能及流量

减压稳压型室内消火栓按 6.13.2 的规定进行试验,其稳压性能及流量应符合表 4 的规定,且在试验的升压及降压过程中不应出现压力震荡现象。

表 4 减压稳压性能及流量

减压稳压类别	进水口压力 P_1 MPa	出水口压力 P_2 MPa	流量 Q L/s
I	0.5~0.8	0.25~0.40	≥5.0
II	0.7~1.2	0.35~0.45	
III	0.7~1.6	0.35~0.45	

5.14 耐腐蚀性能

按 6.14 的规定进行耐腐蚀性能试验,试样不应产生腐蚀损坏。试验后,应进行阀杆升降性能、旋转性能、密封性能检验,结果应分别符合 5.7、5.8、5.11 的规定。

6 试验方法

6.1 外观

目测室内消火栓的外观质量。

6.2 阀杆材料

6.2.1 将室内消火栓的阀杆拆下后,按 GB/T 228.1 的规定加工成试棒。

6.2.2 试验步骤按 GB/T 228.1 的规定进行,记录阀杆抗拉强度的数值。

6.3 基本尺寸检验

将室内消火栓垂直放在平板上,用通用量具测量并记录室内消火栓各部位尺寸。

6.4 消防接口

目测室内消火栓选配消防接口的型式。按 GB 12514 规定的方法检验其性能。

6.5 手轮

用通用量具测量手轮各部位尺寸,目测手轮外表。

6.6 螺纹

用螺纹量规或其他螺纹测量工具测量螺纹。

6.7 阀杆升降性能

6.7.1 试验装置

试验装置包括:

——试压泵并配置稳压装置;

——压力表:精度不低于 1.5 级,量程不超过 6 MPa;

——秒表。

6.7.2 试验准备

清除阀体腔内的油污、脏物,将室内消火栓安装在试验装置上,使阀杆处于水平位置,出水口向上,充水排除体腔内空气。

6.7.3 试验步骤

用手转动手轮,以直观和手感检查阀瓣在全程开启过程中阀杆的灵活性。用手转动手轮将阀瓣关闭,从进口端加压,压力逐渐上升至 1.6 MPa 后,用测量工具测量阀瓣在全程开启过程中阀杆的转动所需最大力矩值。

6.8 旋转性能

6.8.1 试验装置同 6.7.1 的规定。

6.8.2 试验准备同 6.7.2 的规定。

6.8.3 用手转动手轮将阀瓣关闭,从进口端加压,压力逐渐上升至 1.6 MPa 后,转动阀体,以直观和手

感检查阀体的旋转角度及灵活性。用测量工具测量阀体转动所需最大力矩值。

6.9 开启高度

将室内消火栓垂直放在平板上,用高度尺测量阀瓣从关闭位置至最大开启状态时阀杆的上升距离,测量并记录其数值。

6.10 水压强度

6.10.1 试验装置同 6.7.1 的规定。

6.10.2 试验准备同 6.7.2 的规定。

6.10.3 用手转动手轮使阀瓣处于最大开启位置,用扣盖封住出水端消防接口,从进口端进水加压,压力逐渐上升至 2.4 MPa 后,保压 2 min,并用柄长不超过 200 mm,质量为 0.5 kg 的铜锤轻敲阀体阀盖,观察其结果。

6.11 密封性能

6.11.1 试验装置

试验装置同 6.7.1 的规定。

6.11.2 试验准备

试验准备同 6.7.2 的规定。

6.11.3 阀瓣与阀座间密封性能试验步骤

用手转动手轮将阀瓣关闭,从进口端加压,压力逐渐上升至 1.6 MPa 后,保压 2 min,观察其结果。

注:用手转动手轮实现阀瓣与阀座间的密封,不借用工具辅助。

6.11.4 其他连接部位的密封性能试验步骤

封住出口端,提起阀瓣至最大开启位置,从进口端进水加压,压力逐渐上升至 1.6 MPa 后,保压 2 min,观察其结果。

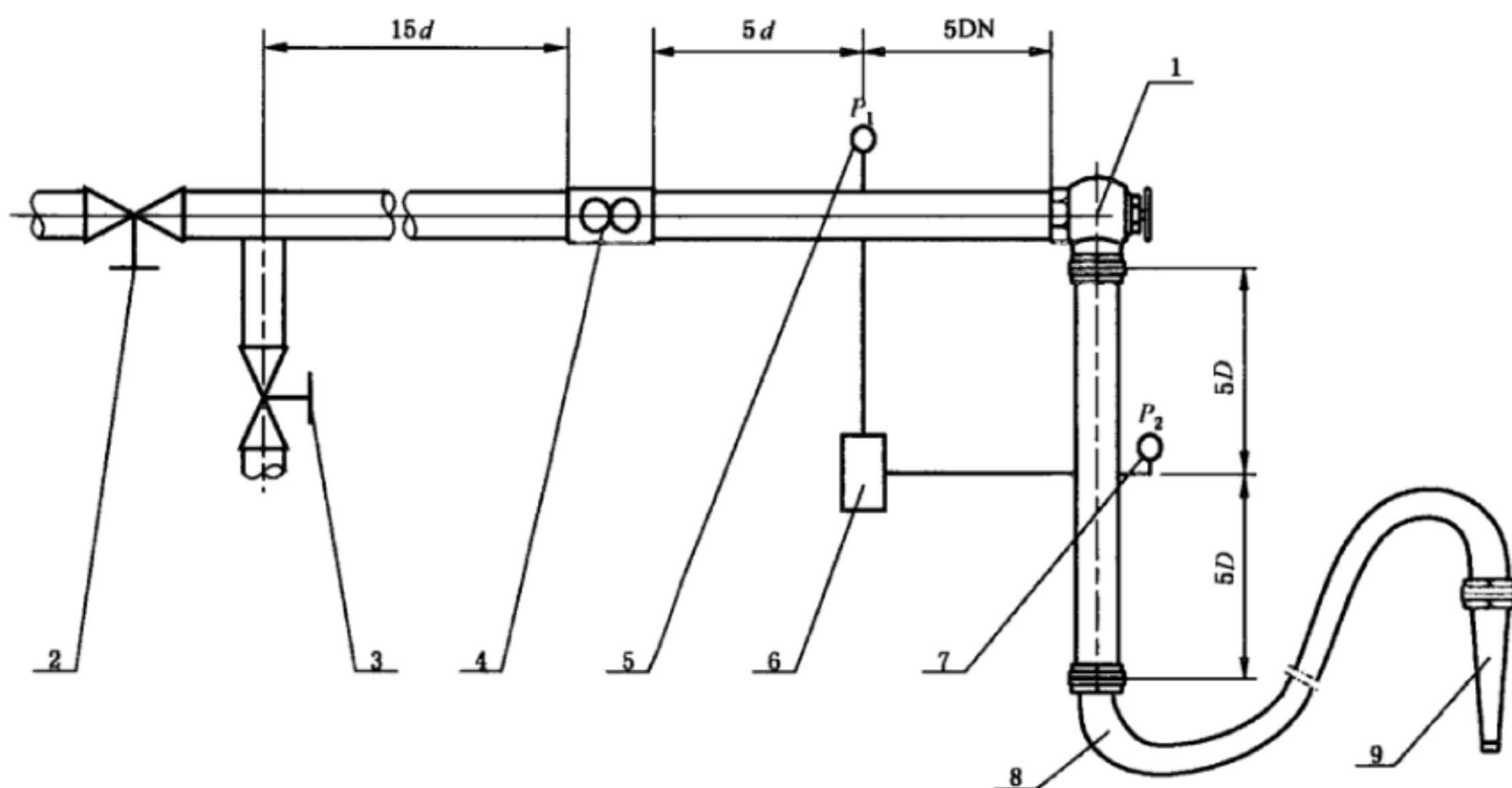
6.11.5 旋转型室内消火栓的密封性能试验步骤

将旋转型室内消火栓进行 100 次 $0^{\circ}\sim 360^{\circ}$ 旋转试验后,用手转动手轮将阀瓣关闭,从进口端加压,压力逐渐上升至 1.6 MPa 后,保压 2 min,阀瓣与阀座间、阀底座与栓体间应符合 5.11 的规定。然后封住出口端,提起阀瓣至最大开启位置,从进口端进水加压,压力逐渐上升至 1.6 MPa 后,保压 2 min,观察其结果。

6.12 压力损失

6.12.1 试验准备

清除室内消火栓体腔内油污、脏物,按图 1 所示配管并安装。



说明:

- 1 ——室内消火栓;
- 2 ——截止阀;
- 3 ——节流阀;
- 4 ——流量计;
- 5 ——栓前压力表;
- 6 ——差压变送器;
- 7 ——栓后压力表;
- 8 ——有衬里消防水带(长度大于或等于 20 m);
- 9 ——当量喷嘴直径为 19 mm 的消防水枪;
- d ——流量计公称通径;
- DN ——室内消火栓公称通径。

图 1 压力损失及减压、稳压性能试验示意图

6.12.2 试验步骤

将阀瓣开启至最大位置,单阀双出口型室内消火栓封住一个出水口,双阀双出口型室内消火栓需关闭一个阀瓣,调节截止阀及节流阀的开启高度,使进口流速保持 2.5 m/s。用差压变送器测量进口和出口的压力差。

6.13 减压、减压稳压性能及流量

6.13.1 减压性能及流量

6.13.1.1 试验准备同 6.12.1 的规定。

6.13.1.2 将阀瓣开启至最大位置,手动调整减压型室内消火栓节流装置至生产单位提供的栓后压力值的位置,调节截止阀及节流阀的开启高度,使进口水压升至生产单位提供的技术参数中的某一数值,记录栓后压力值及流量。

6.13.2 减压稳压性能及流量

6.13.2.1 试验准备同 6.12.1 的规定。

6.13.2.2 将阀瓣开启至最大位置,调节截止阀及节流阀的开启高度,使室内消火栓进水口水压缓慢升至表4规定的每一压力值,记录每一压力点的栓后压力值及流量,并观察试验的升压及降压过程中是否出现压力震荡现象。

6.14 耐腐蚀性能

6.14.1 试验前将试件表面用中性清洗液浸泡清洗,再用清水漂洗,干燥后按正常安装状态置于盐雾箱内。

6.14.2 盐雾腐蚀试验的试验条件如下:

- a) 盐溶液浓度:50 g/L±1 g/L;
- b) 盐雾沉降率:1.0 mL/h~2.0 mL/h(在80 cm²水平收集区内);
- c) 盐溶液在35℃时的pH值应保持在6.5~7.2范围内;
- d) 盐雾箱内存放试件的空间温度为35℃±2℃;
- e) 喷雾方法采取连续喷雾8 h,然后停喷16 h,此为一周期,共进行五个周期。停止喷雾时,不加热,关闭盐雾箱,使其自然冷却。

6.14.3 试验结束后,取出试件,用流动冷水冲洗试件表面,并在室温下干燥24 h以上。干燥后,试样分别按6.7、6.8、6.11的规定进行阀杆升降性能、旋转性能、密封性能检验,记录其结果。

7 检验规则

7.1 型式检验

7.1.1 有下列情况之一时,应进行型式检验:

- a) 新产品试制定型鉴定;
- b) 正式投产后,产品结构、材料、生产工艺等有重大改变,可能影响产品的性能时;
- c) 产品停产一年以上,恢复生产时;
- d) 产品转厂生产或异地搬迁生产时;
- e) 发生重大质量事故整改后;
- f) 质量监督机构依法提出型式检验要求时。

7.1.2 型式检验的项目应为第5章和9.1.1的全部项目。

7.1.3 型式检验应进行随机抽样。被抽样产品批量不少于100只,样品数量为每种型号3只。

7.1.4 型式检验的结果应符合本标准的全部要求。

7.2 出厂检验

7.2.1 室内消火栓应由生产厂出厂检验合格。

7.2.2 出厂检验的全检项目至少应包括5.1、5.11规定的项目。出厂检验的抽检项目为除5.1、5.11、5.14以外的全部项目。

7.2.3 出厂检验结果如出现不合格,允许在同批产品中加倍抽样进行复检。复检合格的,判该批产品为合格;复检后仍不合格的,则判该批产品为不合格。

8 使用说明书

室内消火栓使用说明书应按GB/T 9969的规定进行编写,应至少包括下列内容:

- a) 产品名称、型号;
- b) 工作原理;

- c) 主要性能参数;
- d) 安装使用及维护说明、注意事项;
- e) 售后服务;
- f) 执行标准;
- g) 制造商名称、详细地址、邮编和电话。

9 标志、包装、运输、贮存

9.1 标志

9.1.1 产品标志

在每只产品的阀体或阀盖上应铸出型号、规格、商标或厂名,如果在阀体六方处标注应以凹字形铸出。文字、符号、图形等应直观、醒目。

9.1.2 包装标志

产品包装箱上应有下列标志:

- a) 产品名称、型号、制造日期或产品编号;
- b) 制造厂名、厂址、邮编、电话;
- c) 符合 GB/T 191 要求的包装储运图示标志。

9.2 包装

9.2.1 室内消火栓包装时应关闭阀瓣,螺纹处应涂防锈油脂。

9.2.2 将室内消火栓用纸或塑料袋包裹后装入硬质纸制包装盒内,视规格型号不同,以几盒为一组装入包装箱内,封口后用打包带捆扎,捆扎应牢固、可靠。

9.2.3 包装盒内应装有下列文件:

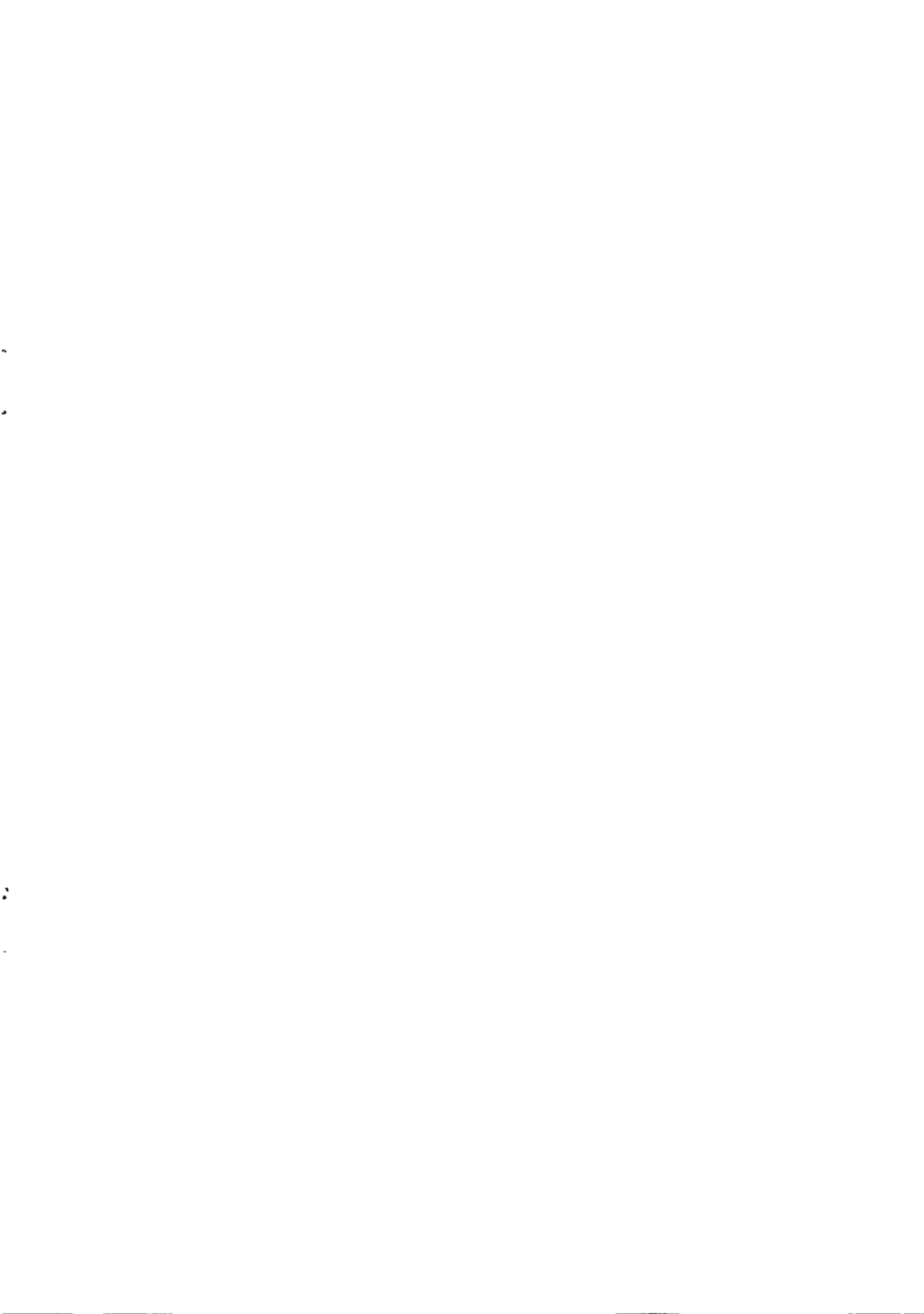
- a) 产品合格证;
- b) 产品说明书;
- c) 随机附件清单。

9.3 运输

室内消火栓在运输及装卸时应注意防雨,避免碰撞和重压。

9.4 贮存

室内消火栓应贮存于干燥通风的室内,防止受潮,不准许倒置,不准许接触有腐蚀性气体。



中 华 人 民 共 和 国
国 家 标 准
室 内 消 火 栓
GB 3445—2018

*

中国标准出版社出版发行
北京市朝阳区和平里西街甲2号(100029)
北京市西城区三里河北街16号(100045)

网址 www.spc.net.cn

总编室:(010)68533533 发行中心:(010)51780238

读者服务部:(010)68523946

中国标准出版社秦皇岛印刷厂印刷
各地新华书店经销

*

开本 880×1230 1/16 印张 1 字数 23 千字
2018年9月第一版 2018年9月第一次印刷

*

书号: 155066·1-59694 定价 18.00 元

如有印装差错 由本社发行中心调换
版权专有 侵权必究
举报电话:(010)68510107



GB 3445—2018